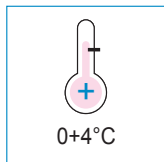


# MARSEILLE

## stand frais



Un vitrage panoramique qui optimise la présentation de vos produits.

Existe en 1m, 1m50, 1m90 et 2m50 - Blanc



+33(0)3 20 95 52 00 / info@loca-service.com

STANDS

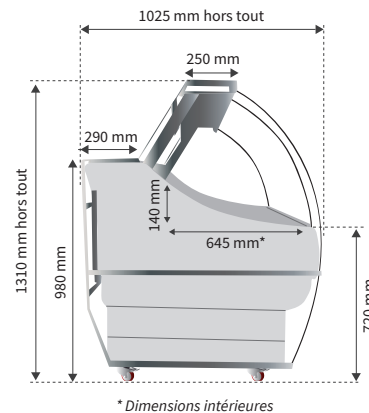
Augmentez rapidement la taille de votre linéaire

**Canalisation latérale possible**



Eclairage intégré

Grande jupe



Visuel arrière de la MARSEILLE

Dimensions : 1m50  
+ 2 réserves réfrigérées

Ref. : MA15

MA9E



Angle extérieur Marseille

Les +

- ✓ Vitrage panoramique relevable
- ✓ Stand canalisable
- ✓ Grande réserve réfrigérée à l'arrière



Visibilité produits



Accessibilité produits



Canalisation



Réserve de stockage

## Accessoires

- ✓ Support BRI
- ✓ Séparateurs produits
- ✓ Tablette coulissante
- ✓ Poêle et couvercle
- ✓ Réhausse de roulettes
- ✓ Roulettes diamètre spécifique
- ✓ Piètement à la place des roulettes

NB : Liste des accessoires non exhaustive.  
Plus d'informations auprès de notre service commercial

Plus d'informations et de références sur la page produit de notre site internet :  
<https://www.loca-service.com/fr/nos-vitrines-refrigerees/produit/36-marseille>

## CARACTÉRISTIQUES TECHNIQUES - stand - MARSEILLE Pour une température ambiante de 25°C et 60% d'humidité

Stand	Références	Températures °C	Longueur hors tout mm	Hauteur hors tout mm	Largeur hors tout mm	Longueur intérieure mm	Hauteur intérieure mm	Largeur intérieure mm	Poids kgs	Surface d'exposition m <sup>2</sup>	Coloris	Consommation KW/24h	Volume utile L	Intensité totale en fonctionnement A	Volume de la réserve de stockage L
Marseille 0.90m	MA9E	0+4°C	-	1310	-	1360	-	-	-	-	Blanc	-	-	-	-
Marseille 1m	MA10	0+4°C	1050	1310	1025	950	140	645	120	0.58	Blanc	-	-	5	-
Marseille 1m50	MA15	0+4°C	1450	1310	1025	1400	140	645	230	0.88	Blanc	-	-	5	-
Marseille 1m90	MA19	0+4°C	1450	1310	1025	1850	140	645	270	1.16	Blanc	-	-	6	-
Marseille 2m50	MA25	0+4°C	1865	1310	1025	2400	140	645	300	1.53	Blanc	-	-	8	-